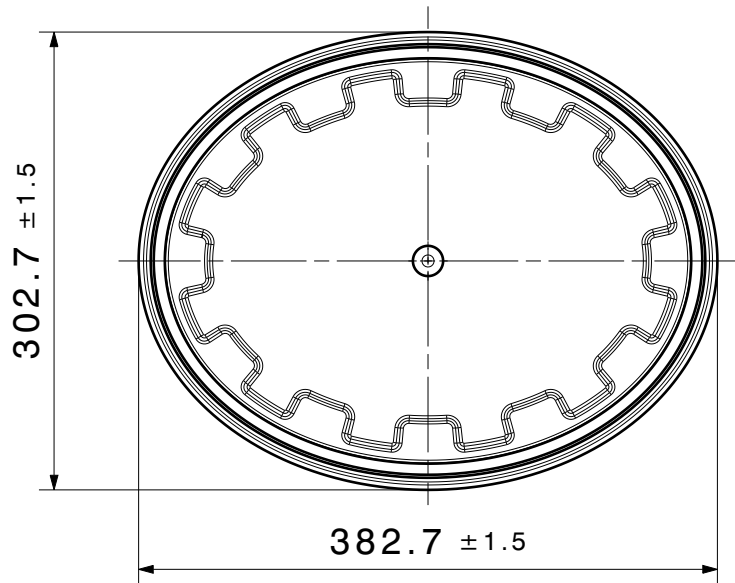
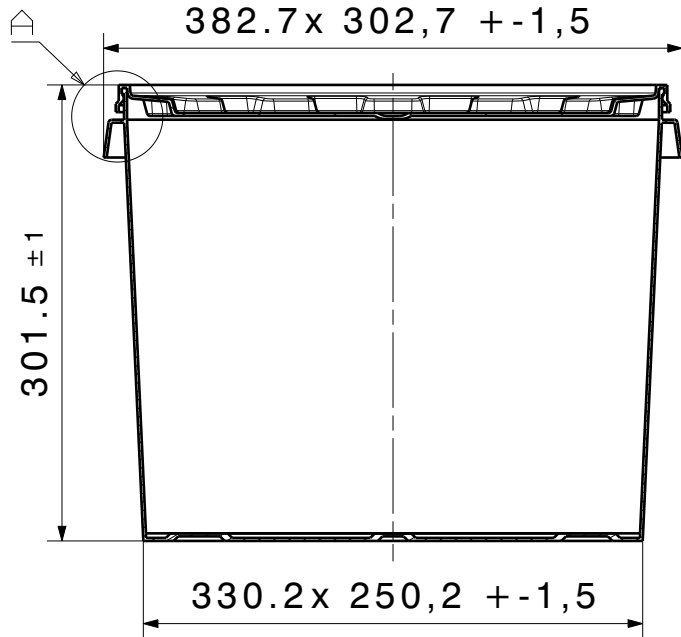
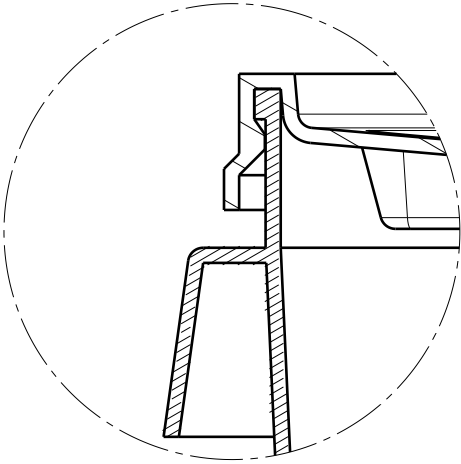


Detalj "A"  
M: 1:1



<p>Nacrt je last Preplam d.o.o. in se ne sme razmnoževati, predajati ali izvajati brez pismene privolitve avtorja.</p> <p>Drawing is property of Preplam d.o.o. and must not be reproduced, hand over or executed without written permission of author.</p>				<p><b>Namjena proizvoda</b></p> <p>Gradevinska kanta</p>		<p><b>Vrsta površine</b></p> <p>Sjajna, alat poliran</p>		<p><b>Mjerilo:</b> 1:5</p> <p><b>Materijal:</b> PPC</p>		<p><b>Masa</b> 830+-10g</p> <p><b>Boja</b> Bijela</p>	
				<p><b>Datum</b></p> <p>Risal 09.04.19 Pregl. 09.04.19 Stand.</p>		<p><b>Ime</b></p> <p>Pleger M. Marovt M.</p>		<p><b>Gradevinska ovalna kanta sa poklopcem 18-2 I</b></p>			
								<p>Ozn. Sprememba</p>		<p>Dne Ime</p>	