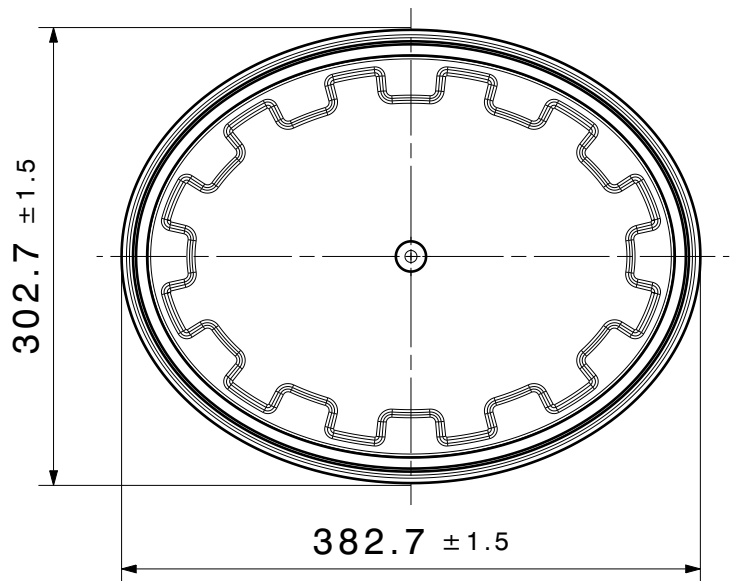
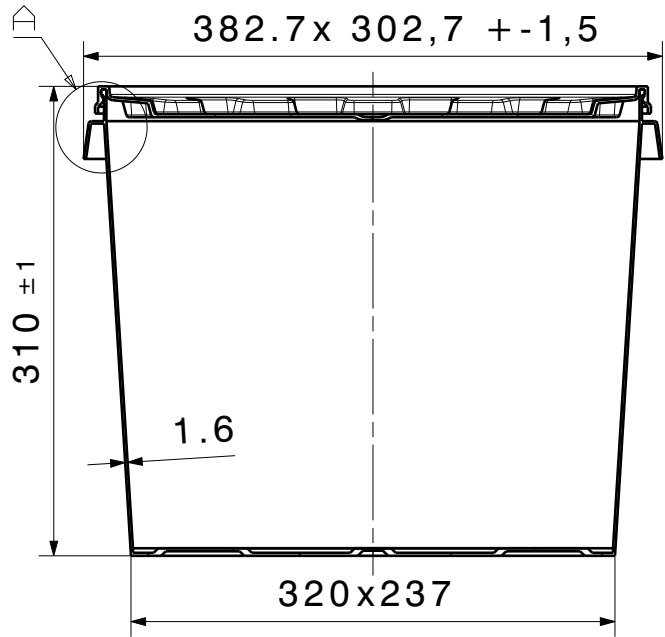
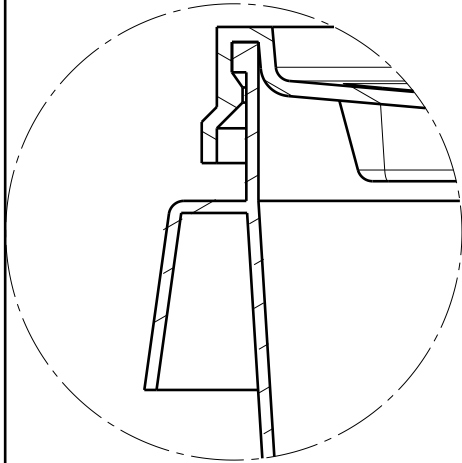


Detalj "A"
M: 1:1



<p>Nacrt je last Preplam d.o.o. in se ne sme razmnoževati, predajati ali izvajati brez pismene privolitve avtorja.</p> <p>Drawing is property of Preplam d.o.o. and must not be reproduced, hand over or executed without written permission of author.</p>				<p>Namjena proizvoda Gradevinska kanta</p>		<p>Vrsta površine Sjajna, alat poliran</p>		<p>Mjerilo: 1:5</p>		<p>Masa 761 +/- 10g</p>	
				<p>Datum</p>		<p>Ime</p>		<p>Materijal: PPC</p>		<p>Boja Bijela</p>	
				<p>Risal 09.04.19</p>	<p>Pleger M.</p>	<p>Gradevinska ovalna kanta sa poklopcem 18-1 I</p>					
				<p>Pregl. 09.04.19</p>	<p>Marovt M.</p>						
				<p>Stand.</p>							
<p>preplam</p>										<p>List:</p>	
				<p>Ozn. Sprememba</p>		<p>Dne Ime</p>		<p>Nadom.</p>		<p>Nadom z.</p>	